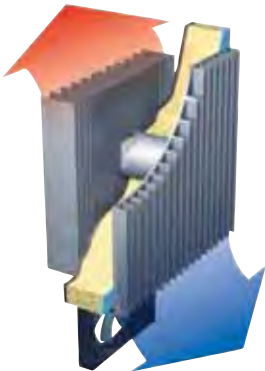


FRIGOCAT è stato progettato per essere installato negli spazi più stretti, risultando così il compagno ideale nei trattori, furgoni, veicoli movimento terra ed automobili.

Contrariamente ai termoelettrici conosciuti, FRIGOCAT è un vero e proprio frigorifero capace di raggiungere la temperatura interna di 2°C con una temperatura esterna di 32°C.

FRIGOCAT has been designed to be fitted in the narrowest available space and is ideal for use in tractors, vans, trucks, and cars.

As opposed to most other thermoelectric systems which are little more than cold boxes, the FRIGOCAT is a real refrigerator capable of reaching a temperature of 2°C even with an external temperature of 32°C.



Sistema refrigerante termoelettrico (Peltier) ad altissima efficienza ( $\Delta T$  30°C).

High efficient thermoelectric (Peltier) cooling system ( $\Delta T$  30°C).



Compatto ma progettato per contenere due bottiglie da due litri.

Compact design. It can hold 2x2 liter bottles.



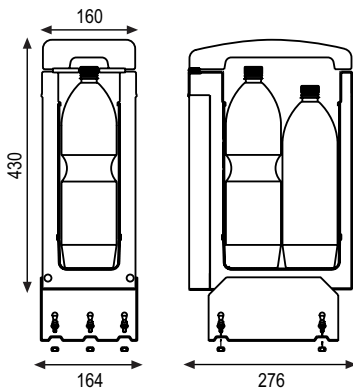
Kit di fissaggio fornito in dotazione.

Fixing kit as standard.



## Dati Tecnici

## Technical Data



Capacità lorda: 7 L  
 Dimensioni esterne: h x l x p  
 430 mm x 160 mm x 276 mm  
 Dimensioni interne: h x l x p  
 335 mm x 80 mm x 175 mm  
 Dimensioni imballo: h x l x p  
 455 mm x 190 mm x 305 mm  
 Volume imballo: (m<sup>3</sup>) 0,027  
 Peso: 6 kg + 1 kg imballo  
 Potenza installata: 50 Watt  
 Tensione: DC 12-24 Volt  
 Temperatura d'esercizio\*: +2°C  
 Conformità EMC: Sì  
 Sistema refrigerante: Termoelettrico (Peltier)  
 Gas Refrigerante: Senza Gas  
 Accumulo di freddo: No  
 Kit di fissaggio: Sì (standard)  
 Isolamento: CFC FREE PU FOAM  
 Luce interna: No

Gross capacity: 7 L  
 External dimensions: h x w x d  
 430 mm x 160 mm x 276 mm  
 Internal dimensions: h x w x d  
 335 mm x 80 mm x 175 mm  
 Packing dimensions: h x w x d  
 455 mm x 190 mm x 305 mm  
 Packing volume: (m<sup>3</sup>) 0,027  
 Weight: 6 kg + 1 kg packing  
 Installed power: 50 Watt  
 Voltage: DC 12 -24 Volt  
 Operation Temperature\*: +2°C  
 EMC conformity Yes  
 Cooling system: Thermoelectric (Peltier)  
 Refrigerant: No Gas  
 Cold build-up system: No  
 Fixing kit: Yes (standard)  
 Insulation: CFC FREE PU FOAM  
 Internal light: No

\*Temperatura ambiente a +32°C / Ambient temperature at +32°C